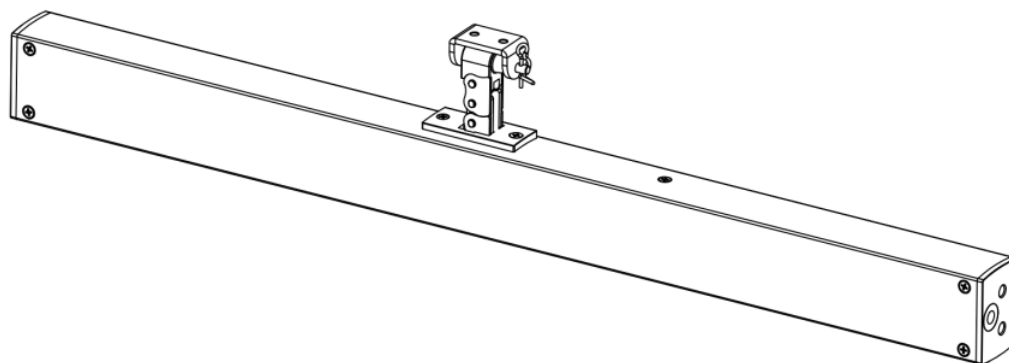


# Паспорт продукта

## E 800

Универсальный цепной привод с привлекательным дизайном



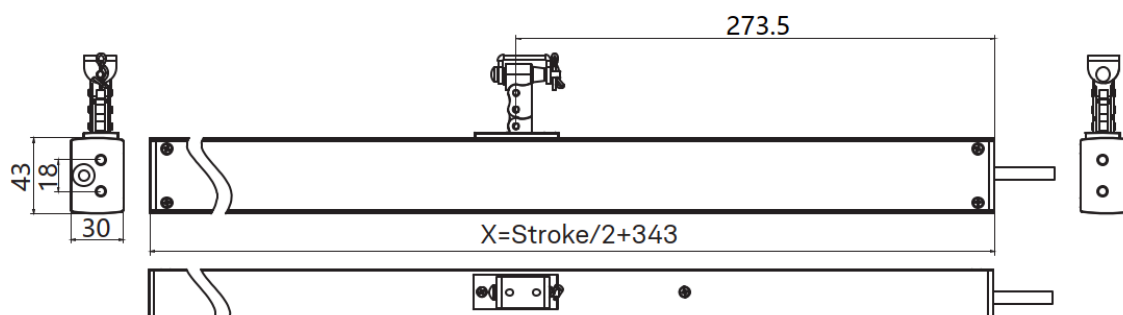
## Описание продукта

Цепной привод GEZE E 800 предназначен для использования в качестве электрического устройств открывания оконных створок при проветривании и в качестве исполнительного механизма в системах дымоудаления, работающих на принципе естественной вентиляции

## Область применения

Привод GEZE E 800 имеет широкий спектр применения за счет возможности изменения параметров, например, длины хода и скорости открывания. Тонкие и изящные цепные приводы прекрасно вписываются в дизайн фасадов. Ход привода плавно регулируется (варианты длины хода 300, 400, 500 мм). Для режимов вентиляции, а также дымо- и теплоотвода (RWA) могут быть заданы различные скорости.

Возможность синхронизации обеспечивает слаженную работу до 8 приводов также на больших и тяжелых окнах без внешнего устройства управления.



## Свойства продукта

Гибкие решения позволяют удовлетворить самые высокие требования к дизайну фасадов

Для нижнеподвесных, верхнеподвесных и поворотных окон

Для створок, открывающихся внутрь и наружу

Естественная вентиляция, дымо- и теплоотвод (RWA), устройства дымо- и теплоотвода естественного действия (NRWG)

Возможно применение в составе систем приточно-вытяжной вентиляции

Синхронизация до 8 приводов

Установка на деревянные, пластиковые и алюминиевые оконные профили

Монтаж на створку, на раму или интегрированный

## Технические характеристики

|  |  |
|--|--|
| Длина                                    | Ход 300: 493 мм, Ход 400: 543 мм, Ход 500: 593 мм                |
| Высота                                   | 30 мм  |
| Глубина                                  | 43 мм  |
| Возможная длина хода                     | 300 мм, 400 мм, 500 мм   |
| Возможность выбора длины хода            | Есть   |
| Скорость открывания                      | 7,5 мм/с   |
| Тянущая сила (макс)                      | 300 Н  |
| Толкающая сила (макс)                    | 250 Н (в зависимости от хода)                                    |
| Усилие удерживания (макс.)               | 3000 N   |
| Вес створки макс.*                       | 200 кг*  |
| Рабочее напряжение                       | 24 В ± 25 %  |
| Потребляемый ток                         | 0,8 А  |
| Потребляемая мощность (макс.)            | 20 Вт  |
| Время включения                          | 30 %   |
| Сечение кабеля                           | 2 x 0,75 мм <sup>2</sup> + 2 x 0,30 мм <sup>2</sup>              |
| Диапазон температур                      | -20 – 70 °С  |
| Степень / класс защиты                   | IP 42 / III  |
| Способ уменьшения хода                   | Устройство синхронизации, заводская настройка                    |
| Отключение в конечном открытом положении | электронным способом посредством внутреннего датчика перемещения |
| Отключение в конечном закрытом положении | электрическим, электронным способом посредством потребления тока |
| Отключение при перегрузке                | Да   |
| Полное раскрытие в течение 60 сек.       | 450 мм   |
| Синхронизация (макс.)                    | 8 приводов   |

\* общий вес ограничен возможностями навесов и зависит от данных, предоставленных производителем профилей.

## Техобслуживание

---

Компания предписывает регулярное проведение техобслуживания (не реже чем 1 раз в год). Оно должно проводиться квалифицированным специалистом. При этом необходимо проверить функционирование, а также состояние механических деталей (дисбаланс или признак износа, повреждение крепежных деталей) и электрических разъемов. Во время ремонта и настройки запрещается использовать систему.

- Проверить крепления и зажимные винты на прочность.
  - При проведении техобслуживания очистить привод от загрязнений.
- 

## Гарантия

---

Гарантийный срок составляет 12 месяцев со дня отгрузки товара со склада ООО GEZE РУС.

Гарантийный срок на продукцию исчисляется со дня его продажи компанией.

Гарантийные претензии не рассматриваются, если монтаж и подключение изделия не соответствуют предписаниям завода изготовителя или к поломке привела неправильная эксплуатация изделия

Ремонт и обслуживание по гарантии, продукции приобретённой на территории Российской Федерации осуществляет ООО «ГЕЦЕ РУС», в остальных случаях обращаться в GEZE GmbH

---