

КАТО|253

PATENTED
EP1723303 - EP1723304B1

Компактный и простой...

Цепной привод для всех типов вертикальных и наклонных окон.

КАТО 253 умелая эволюция, направленная на развитие для удовлетворения потребностей рынка. Компактный, умный и доступный привод для каждого! Простой механический выбор ширины открывания: 240 и 360 мм. Оснащен микропроцессором со следующими функциями:

- * Прогрессивный старт;
- * Регулятор мощности в крайнем положении;
- * Простой и моментальный выбор ширины открывания;
- * Функция ослабления прижима после закрывания створки;
- * Аксессуары, совместимые со всеми сериями КАТО.

Компактный корпус и кронштейны изготовлены из высокопрочного композитного материала (полиамид армированный стекловолокном). Этот привод, также как и все приводы КАТО, оснащен запатентованными креплениями и быстросъемной консолью.

Цепной привод 250Н



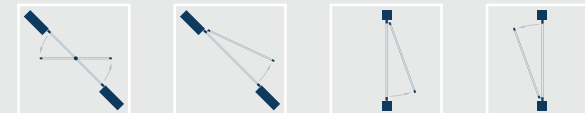
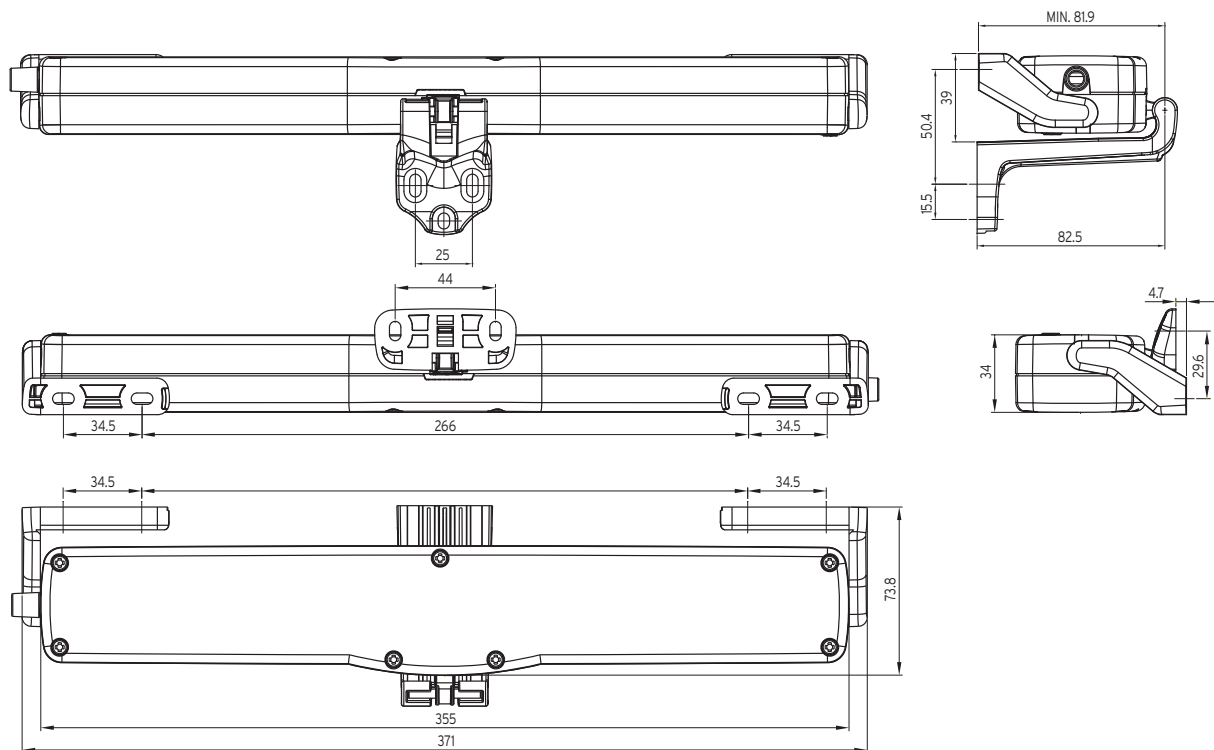
privod-okna.ru

+7 (495) 510-75-58

info@privod-okna.ru



АРТИКУЛ	МОДЕЛЬ И ЦВЕТ
6030080	КАТО/253 ~230В вылет 240/360 черный
6030081	КАТО/253 ~230В вылет 240/360 белый
6030082	КАТО/253 ~230В вылет 240/360 серый
6050057	КАТО/253 =24В вылет 240/360 черный
6050058	КАТО/253 =24В вылет 240/360 белый
6050059	КАТО/253 =24В вылет 240/360 серый



Технические характеристики

Электрический привод с двойной усиленной цепью и высокопрочным композитным корпусом (полиамид армированный стекловолокном), предназначен для открывания всех типов вертикальных и наклонных окон. Максимальное усилие 300 Н. Выпускается в двух вариантах: с напряжением ~230В 50 Гц и =24 В. Привод поставляется в комплекте с безвинтовыми монтажными кронштейнами (запатентовано). Быстростъемная консоль цепи для удобного обслуживания окон (запатентовано). Электронный концевой выключатель в обоих направлениях с программированием необходимой ширины открывания с помощью DIP-переключателей. Возможно параллельное подключение. Соответствует директивам ЕС 2004/108 (Директива по электромагнитной совместимости) и 2006/95 ЕС (Директива по низкому напряжению). Стандартные цвета: черный, белый и серый. Подробные характеристики приведены в таблице ниже:

МОДЕЛЬ	КАТО /253 230В	КАТО/253 24В
Усилие (открывание/закрывание)		250Н
Ширина открывания, мм		240 / 3600 мм
Синхронное подключение		НЕТ
Напряжение питания	110 ÷ 230В~ 50/60 Гц	24В=
Сила тока при номинальной нагрузке	0,18А	0,800А
Мощность при номинальной нагрузке	~30В	~18В
Скорость без нагрузки	13,5 мм/с	12,8 мм/с
Время полного открывания без нагрузки	18 с / 27 с	19 с / 28 с
Двойная электроизоляция	ДА	Н/Н
Тип сервиса		S2 3 мин
Температура эксплуатации		-5 °С ÷ +65 °С
Класс защиты		IP30
Плавная остановка		НЕТ
Функция ослабления прижима		ДА
Функция определения крайнего положения створки		Автоматическое позиционирование
Параллельное подключение		ДА
Длина кабеля	1 м	2 м
Концевой выключатель при открывании		Ограничитель нагрузки
Концевой выключатель при закрывании		Ограничитель нагрузки
Защита от перегрузки		Ограничитель нагрузки
Размеры		356x56,5x33,5 мм
Вес	0,84 кг	0,82 кг

Данные, представленные в этой таблице носят информационный характер и могут быть изменены без предварительного уведомления.