

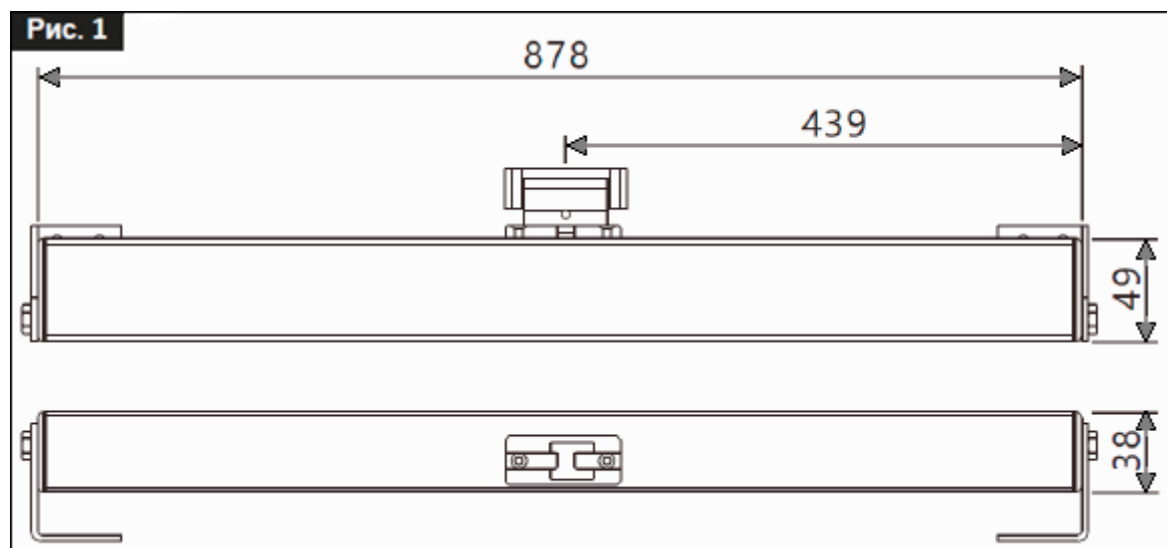


## Паспорт – инструкция к цепному электроприводу G5-X

### 1. Техническое описание:

#### 1.1. Технические характеристики:

	Модель G5-X 24В	Модель G5-X 230В
Напряжение	= 24 В ± 10%	~ 230 В, 50 Гц
Потребляемый ток	1.2 А	0.15 А
Толкающее и тянущее усилие	400 Н	
Ход цепи	600 мм	
Скорость хода	7 мм/с	
Длина корпуса	878 мм, цепь расположена посередине	
Материал корпуса	анодированный алюминий	
Рабочая температура	От -15 до +75 °С	
Уровень защиты	IP 55	



Габаритные размеры электропривода показаны на рис. 1.

**Обратите внимание, что крепление не входит в комплект с электроприводом и приобретается отдельно!** Доступные для заказа варианты крепления показаны в разделе 2. Также возможно изготовление скоб крепления под заказ.

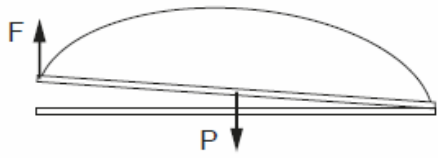
## 1.2. Формулы для расчета тянущего и толкающего усилий

**Рис. 2**

**Горизонтальное расположение окна**

$F$  (N)= сила, необходимая для открывания или закрывания  
 $P$  (N)= вес конструкции (только движущейся части)

$F = 0,54 \times P$

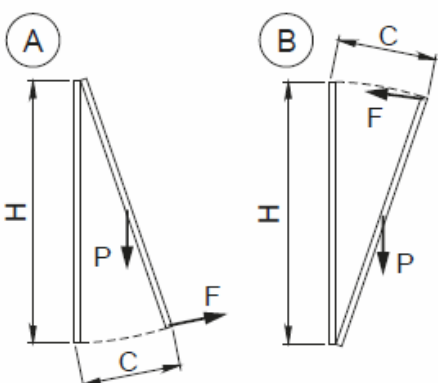


**Рис. 3**

**Открытие наружу (A) или внутрь (B)**

$F$  (N)= сила, необходимая для открывания или закрывания  
 $P$  (N)= вес окна (только движущейся части)  
 $C$  (mm)= длина хода цепи  
 $H$  (mm)= высота окна (движущейся части)

$F = (0,54 \times P) \times \left( \frac{C}{H} \right)$



## 1.3. Назначение

Электропривод предназначен для открывания и закрывания окон и люков. Всякое иное использование электропривода категорически запрещается, так как не может гарантировать ни безопасность, ни эффективность работы привода.

Допустимая нагрузка рассчитывается по формулам, приведенным в разделе 1.2 (рис. 2 и 3). В сложных случаях просьба обращаться за консультацией в офис продаж.

Условия окружающей среды (температура, влажность, ветер, снег, присутствие химических агентов в воздухе и т. д.), а также параметры установки (геометрия окон, наличие избыточного трения в петлях или чрезмерно твердый уплотнитель) не должны выходить за рамки разумных ограничений, а также параметров, приведенных в разделе 1.1.



Запрещается устанавливать электропривод с наружной стороны здания, подвергая его действию осадков.



Запрещается использование электропривода в потенциально взрывоопасных средах.

## 2. Установка

### 2.1. Общие положения

Установка электропривода должна выполняться только квалифицированным персоналом с использованием надлежащих мер защиты и в строгом соответствии с требованиями законодательства.

Установщик несет всю ответственность перед пользователем и перед третьими лицами за любой ущерб, который может возникнуть вследствие неправильной установки.



Управляющее устройство (например, кнопка) должно быть установлено в таком месте, откуда хорошо виден электропривод.



Перед установкой необходимо убедиться в прочности несущей конструкции, обеспечить беспрепятственное движение оконной створки на всю величину хода цепи, убедиться в достаточности места для монтажа электропривода как на раме, так и на створке.

### 2.2. Порядок установки

- Крепление для электропривода зависит от выбранного типа установки и поставляется отдельно. Подробнее о выборе крепления см. следующие разделы.
- В модели G5-X цепь расположена в середине корпуса. В начале установки сделайте отметку посередине окна и расположите кронштейны крепления симметрично относительно данной отметки. Для основных вариантов установки чертежи приведены в следующих разделах.
- Производитель рекомендует использовать для крепления винты, а не саморезы, когда это возможно. Крепежные винты и/или саморезы приобретаются отдельно.
- После закрепления электропривода на несущие кронштейны потребуется временно подключить питание к электроприводу, чтобы выдвинуть его цепь (приблизительно на 100 мм). Если вы подключаете тандем, то не забудьте полностью соединить электроприводы между собой перед подачей питания!
- Убедитесь в том, что цепь соосна концевому кронштейну (см. рис. 4), после чего закрепите концевик цепи в кронштейне:

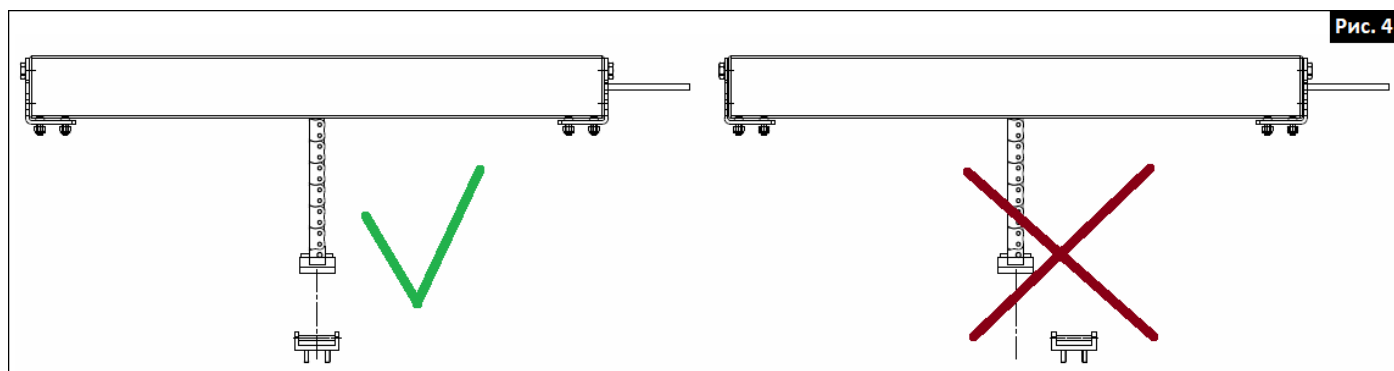


Рис. 4

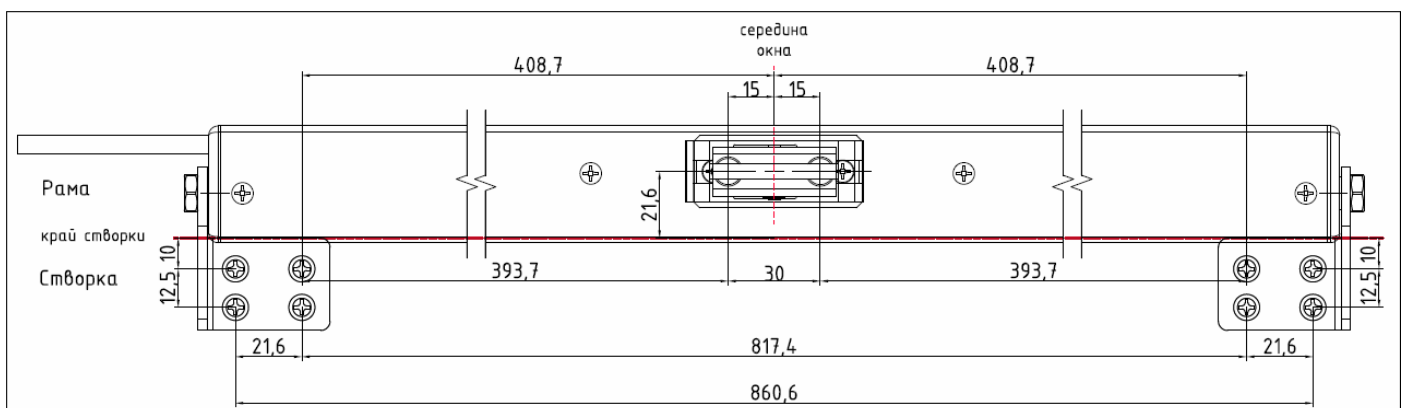
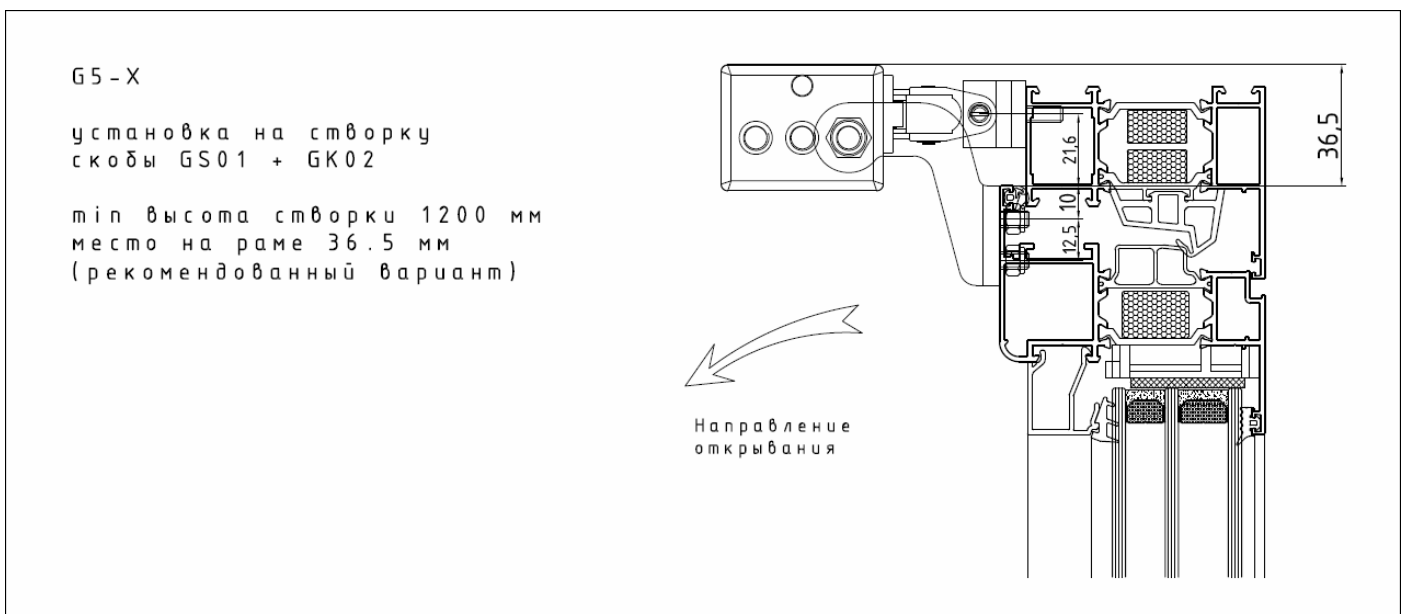
- Проверьте работу привода, полностью выдвинув и вдвинув цепь. Убедитесь в качестве прижима (настраивается автоматически), в отсутствии перекосов и избыточного трения. При необходимости откорректируйте установку.

## 2.3. Установка на фрамугу, открывающуюся внутрь помещения.

### 2.3.a) Открытие внутрь помещения. Электропривод крепится на створке:



- боковые скобы **GS01**
- концевой кронштейн **GK02**
- дополнительно приобретаются саморезы d5 впотай и d5 с полукруглыми головками; производитель рекомендует использовать вместо саморезов винты, где это возможно



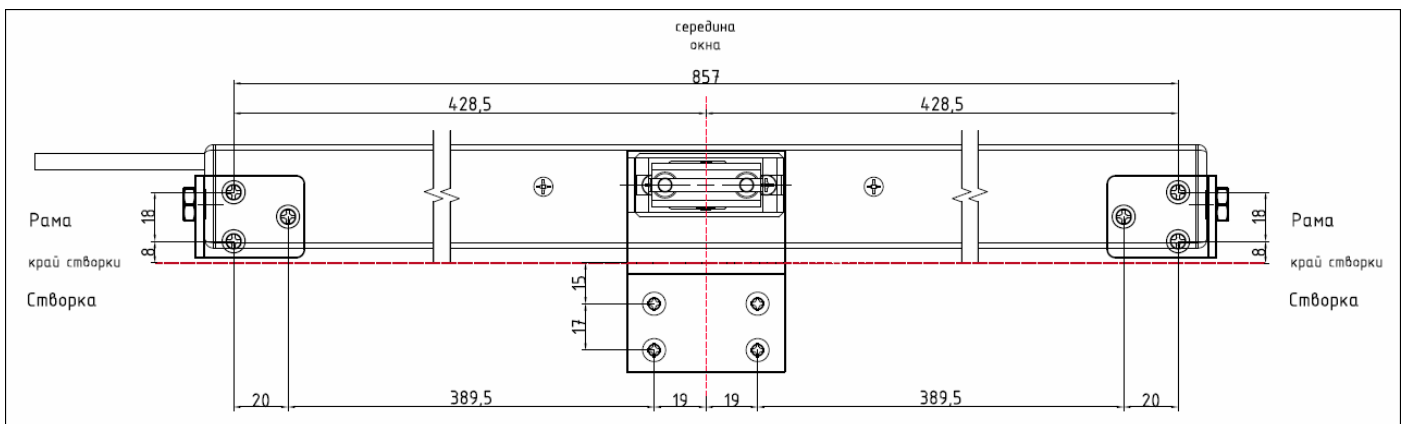
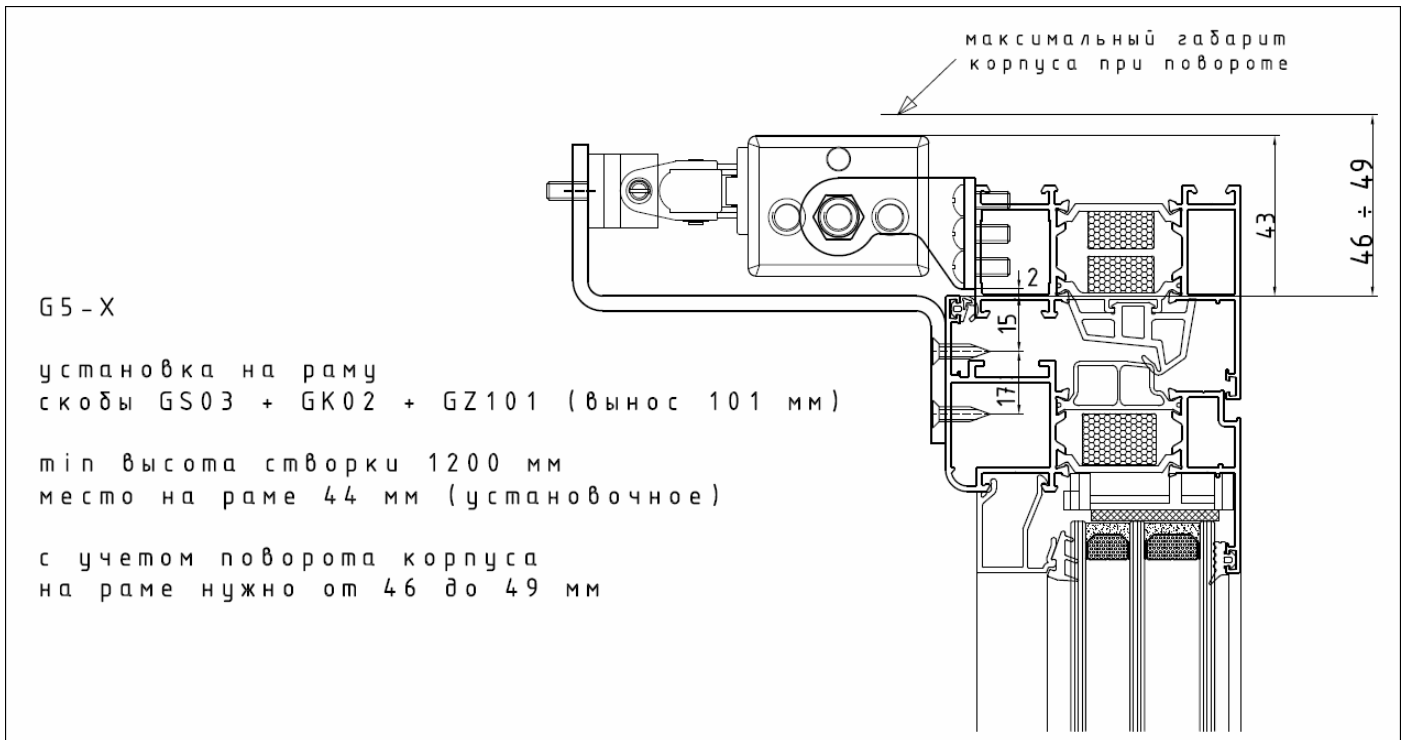
Для установки рекомендуется  $\geq 37$  мм свободного пространства на раме (при этом минимальная высота створки составляет 1200 мм).

Возможна установка при наличии  $32 \div 36$  мм свободного пространства на раме. Но при этом либо высота створки должна быть достаточно большой (1300  $\div$  1800 мм), либо будет необходимо укорачивать цепь. В сложных случаях просьба обращаться за консультацией в офис продаж.

**2.3.6) Открытие внутрь помещения. Электропривод крепится на раме:**



- боковые скобы **GS03**
  - концевой кронштейн **GK02**
  - Z-образный кронштейн **GZ101**
- дополнительно приобретаются саморезы впотай d5 и d5 мм с полукруглыми головками; производитель рекомендует использовать вместо саморезов винты, где это возможно



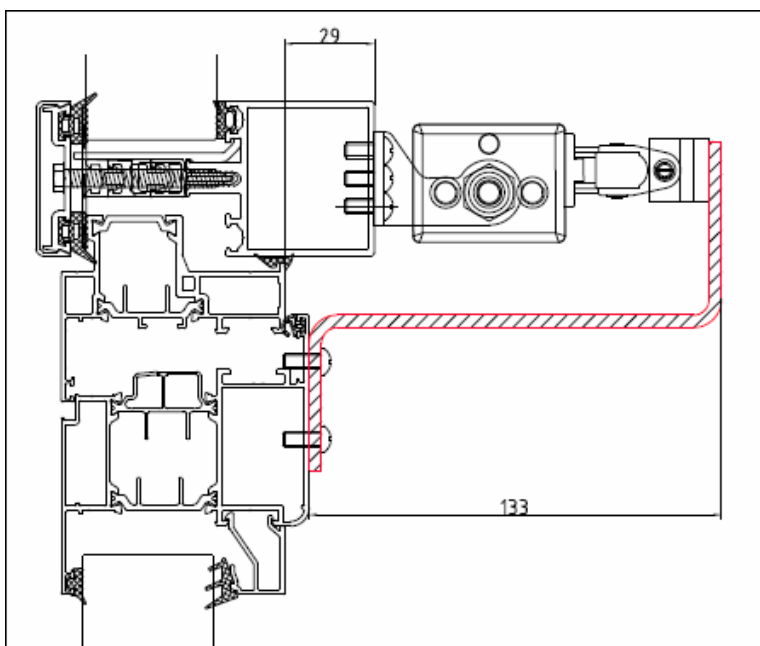
Для установки требуется  $\geq 44$  мм свободного пространства на раме (плюс запас на поворот корпуса).

### 2.3.в) Открытие внутрь помещения. Электропривод крепится на ригеле:

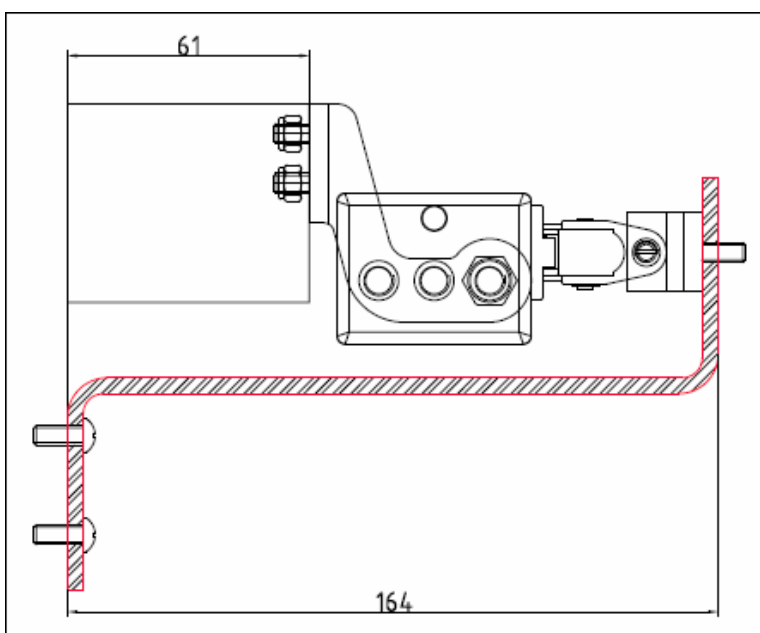
При недостатке места на раме, либо если нужно открыть створку на большой угол, то можно разместить электропривод на ригеле. Это решение нестандартное, поэтому рекомендуется обращаться в офис продаж за технической консультацией.

Для крепления к ригелю используются скобы GS01, либо GS03, а на конец цепи – кронштейн GK02. Дополнительно требуется специальный Z-образный кронштейн подходящей длины (на заказ).

Пример 1 (скобы GS03, Z-образный кронштейн 133 мм):

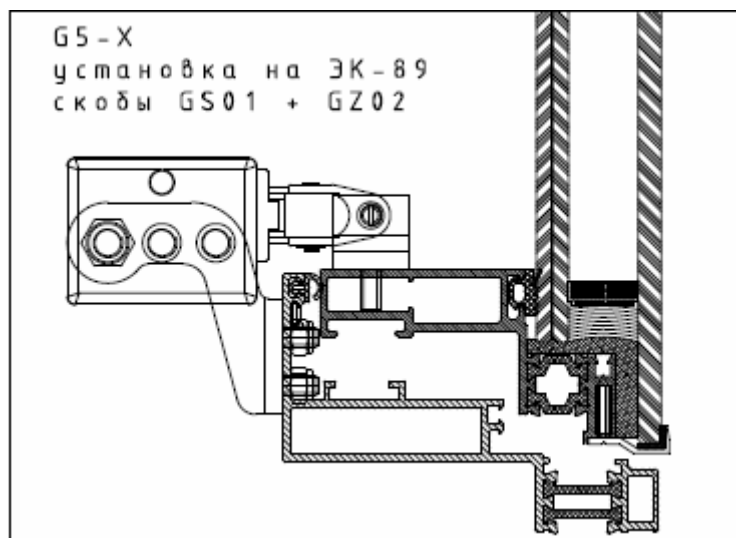


Пример 2 (скобы GS01, Z-образный кронштейн 164 мм):

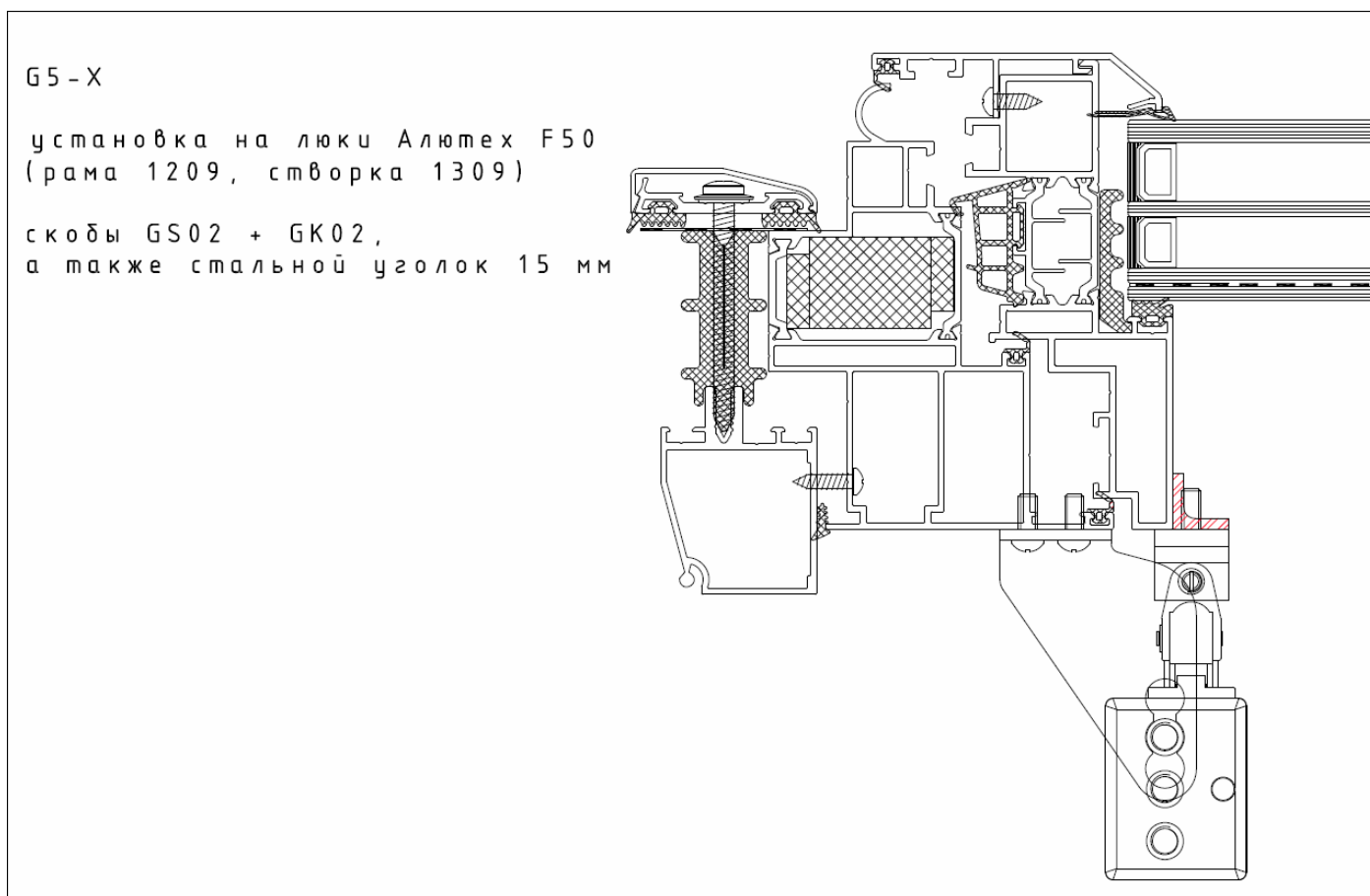


## 2.4. Установка на верхнеподвесные фрамуги с открытием наружу.

### 2.4.а) Открытие наружу. Пример установки на профиль ЭК-89:



### 2.4.б) Открытие наружу. Пример установки на люк Алютех F50:



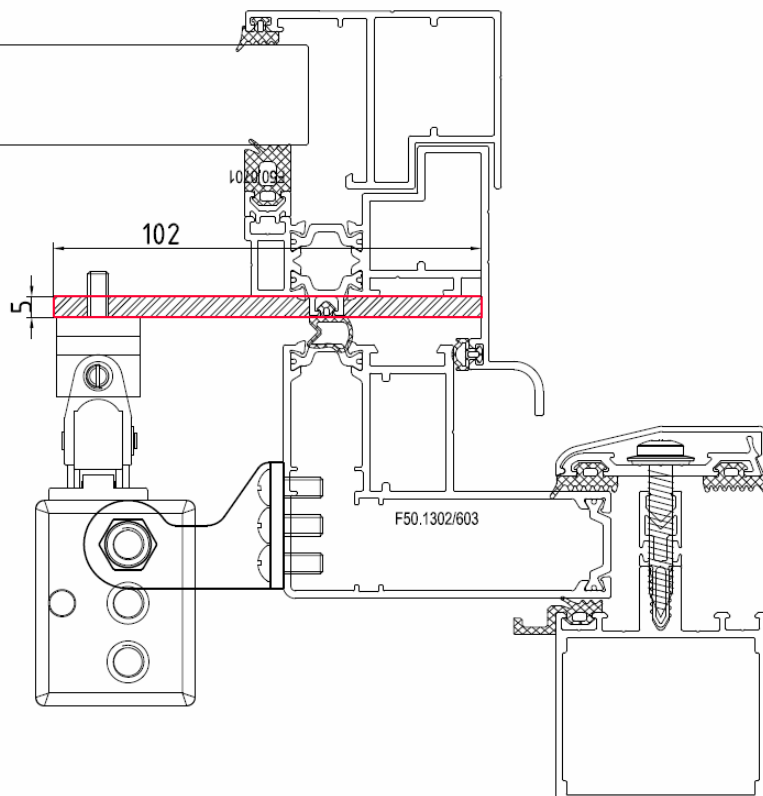
## 2.4.в) Открытие наружу. Пример установки на люк Алютех F50 со скрытой створкой 1202:

G5-X

установка на люки Алютех F50

скобы GS03 + GK02,

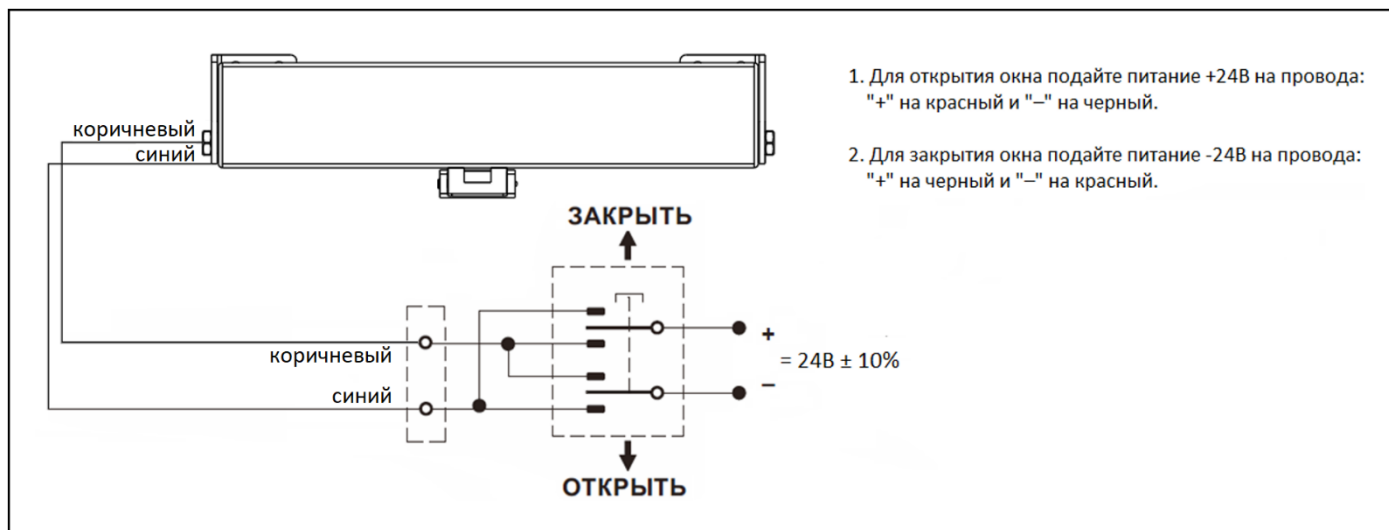
а также упорная стальная пластина 102\*60\*5 мм





### 3. Электрическое подключение

#### 3.1. Электропривод 24 В:

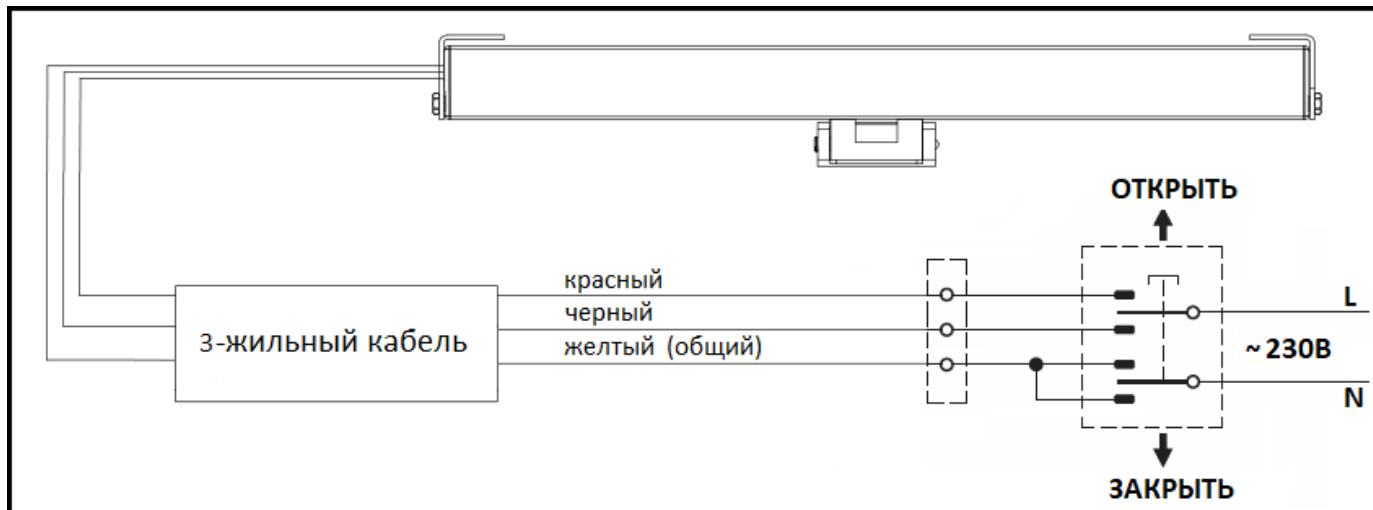


Для управления электроприводами 24В удобно использовать кнопочный блок GSC08-2-13, в корпусе которого установлен преобразователь 230/24В.

- питается от сети 230В, на выходе 24В
- подключение радиопульта GP0102 (опция)
- подключение датчика дождя и ветра GWR031 (опция)
- подключение внешнего управления (пожарный контроллер и т.п.)



### 3.2. Электропривод 230В:



Для управления электроприводами 230В можно использовать либо двухполюсные кнопки без фиксации (типа «жалюзийные»), либо специальный кнопочный блок GSC08-5-1 – с возможностью подключения радиопульта GP0101, датчика дождя и ветра GWR031 и внешнего управления (пожарный контроллер и т.п.)



## 4. Эксплуатация

Электропривод развивает большое усилие и при ненадлежащем использовании может нанести повреждения людям, животным или предметам.



При работе электропривода пользователь должен занимать такое положение, которое обеспечивает визуальный контроль за движением окна.



**Если электропривод был обесточен более 6 месяцев, то после его включения выполните последовательные операции “открыть” и “закрыть”, иначе может пострадать его работоспособность.**



Запрещается открывать люки, если превышена допустимая снеговая нагрузка.



Не позволяйте детям играть с электроприводом!

## 5. Обслуживание

Компоненты электропривода не требуют каких-либо значительных или нестандартных действий по обслуживанию.

В тяжелых условиях работы привода (сильно загрязненные помещения, частое использование, повышенные температуры, большие снеговые и ветровые нагрузки и т.п.) следует не реже чем раз в 6 месяцев проверять чистоту привода и его компонентов, крепление (состояние кронштейнов, крепежных винтов), отсутствие деформации окна и уплотнителей, работоспособность кабелей.

## 6. Гарантия

**Гарантийный срок на электроприводы GTI составляет 1 год с даты приобретения.**

Завод-изготовитель сертифицирован по стандарту ISO 9001. Система менеджмента качества, внедрённая на производстве, гарантирует качество и надёжную работу электропривода при соблюдении правил монтажа и эксплуатации.

Гарантийные обязательства действительны при надлежащей установке и эксплуатации в соответствии с предписаниями изготовителя.

Гарантия не распространяется на работы по замене электропривода, не покрывает транспортные и другие накладные расходы, а также стоимость конструкций, на которых он установлен.

**Гарантийные обязательства не распространяются на:**

- повреждения вследствие внешних воздействий: сколов, царапин, естественного истирания по местам контакта сопрягаемых деталей и движущихся частей
- на детали и узлы, вышедшие из строя по причине естественного износа или выработки гарантийного ресурса
- на повреждения, вызванные механическими, химическими, термическими или иными внешними воздействиями, не предусмотренными условиями нормальной эксплуатации.

**Гарантийные обязательства теряют силу в следующих случаях:**

- применение электроприводов не по назначению, самовольное внесение изменений в конструкцию электропривода или использование неоригинальных запасных частей
  - нарушение требований по монтажу и подключению, превышение допустимой нагрузки, использование в условиях непредписанной изготовителем окружающей среды.
-