



privod-okna.ru

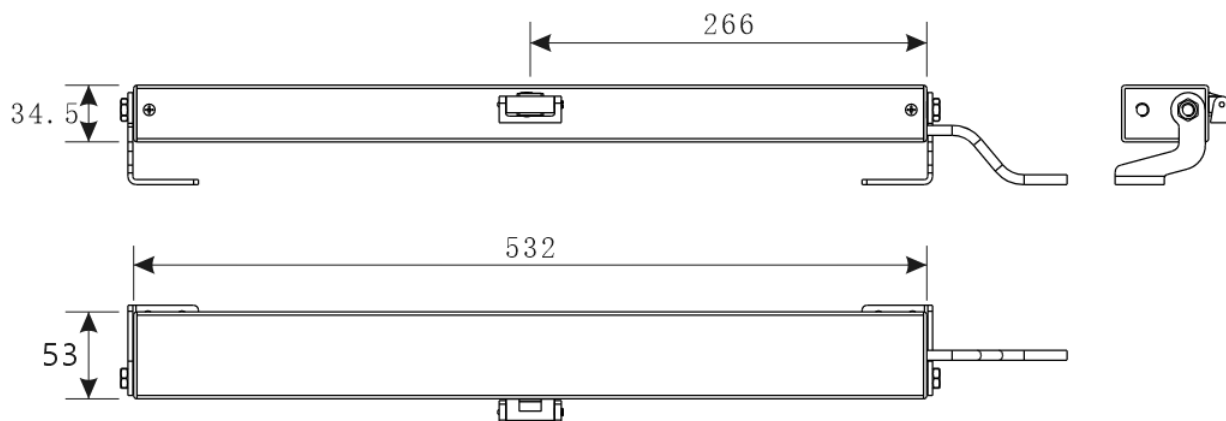
+7 (495) 510-75-58

info@privod-okna.ru

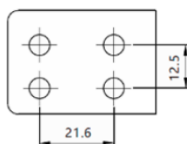
## Паспорт – инструкция к цепному электроприводу G2-EXD 24B

### 1. Технические характеристики:

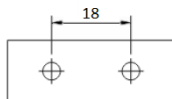
	Одиночный привод G2-EXD 24B	Сдвоенный привод G2-EXD 24B
Напряжение	= 24 В ± 10%	
Потребляемый ток	max 0.65 А	max 1.4 А
Толкающее и тянущее усилие	250 Н	500 Н
Ход цепи	300 мм	
Скорость хода	6 мм/с	
Длина корпуса	532 мм, цепь расположена посередине	
Материал корпуса	анодированный алюминий	
Рабочая температура	От -15 до +75 °С	
Уровень защиты	IP 32	



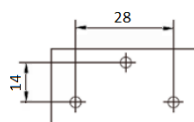
Боковой кронштейн крепления привода



Скоба крепления цепи (открытие наружу)



Кронштейн-клев крепления цепи (открытие внутрь)

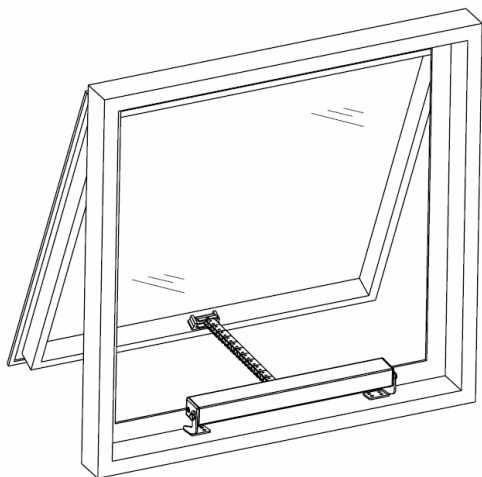


Крепление не входит в комплект с приводом и приобретается отдельно!

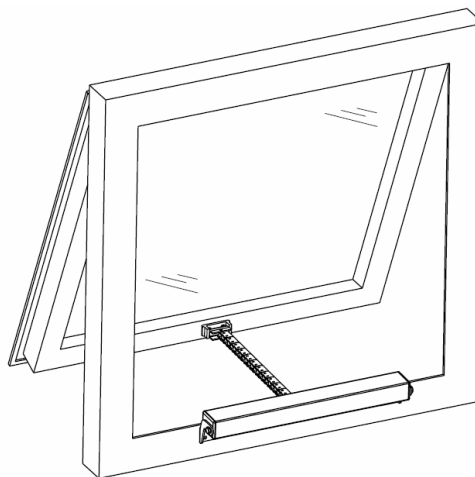
Скобы крепления и кронштейн-клев бывают различной геометрии, в том числе могут изготавливаться под заказ.

## 2. Установка

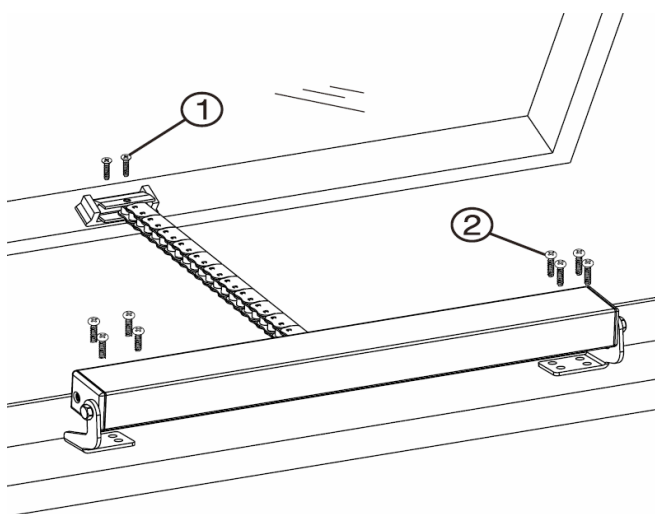
### 2.1. Открытие наружу:



Горизонтальное крепление привода



Фронтальное крепление привода



Крепежные метизы:

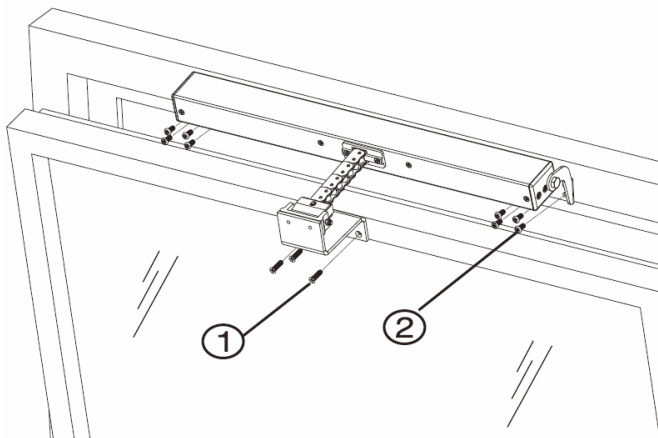
① M5x15 саморезы впотай



② M5x15 саморез с полукруглой головкой



### 2.2. Открытие внутрь:



Крепежные метизы:

① M5x15 саморезы впотай



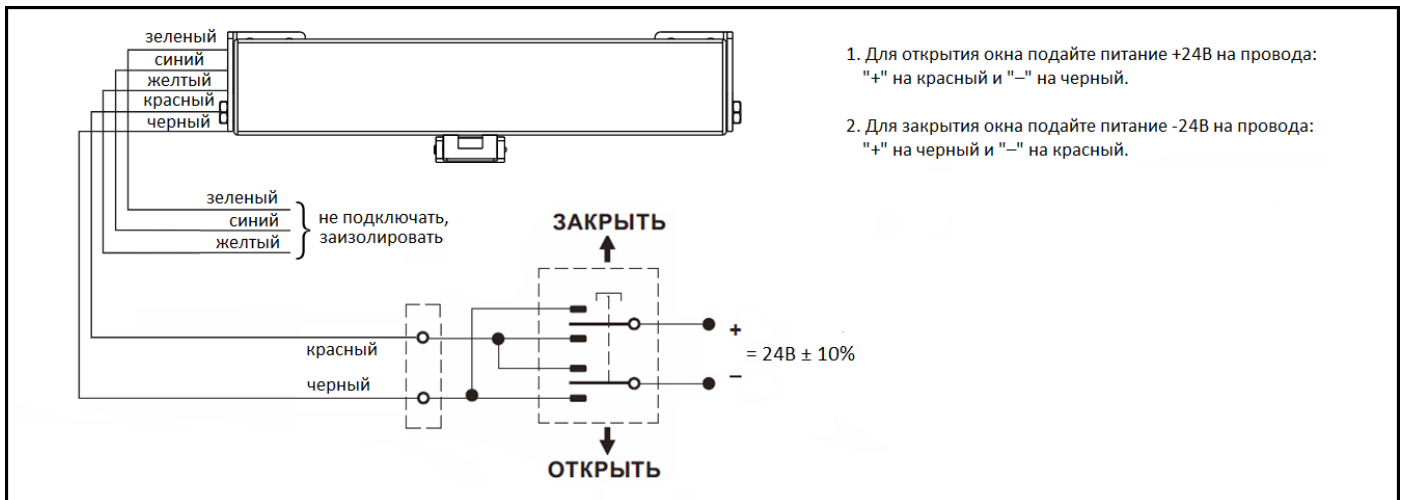
② M5x15 саморез с полукруглой головкой



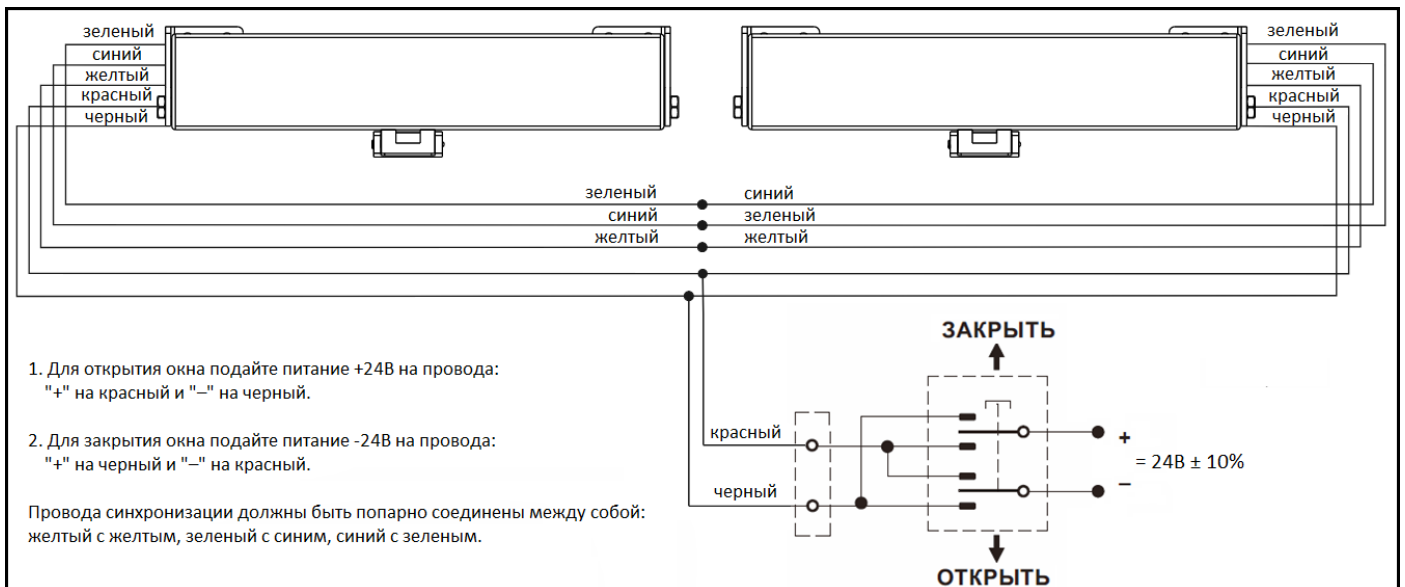
**Внимание:** рекомендуется избегать использования саморезов, а осуществлять крепление винтами, где это возможно.

### 3. Электрическое подключение

#### 3.1. Одиночный электропривод:



#### 3.2. Сдвоенный электропривод:



**Внимание:** если электропривод был обесточен более 6 месяцев, то после его включения выполните последовательные операции «открыть» и «закрыть», иначе его работоспособность может пострадать.